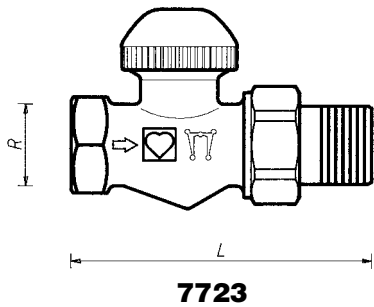


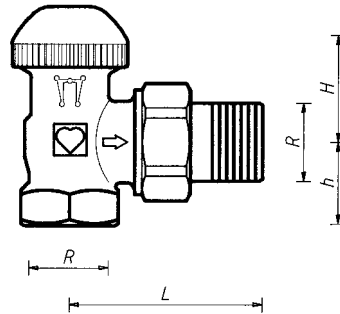
# HERZ-TS-90

Valvole termostatiche

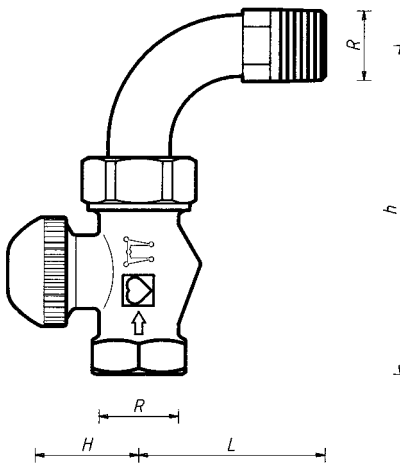
Scheda tecnica per  
**7723/7724/7728**  
**7758/7759**  
 edizione 1100 (0999)



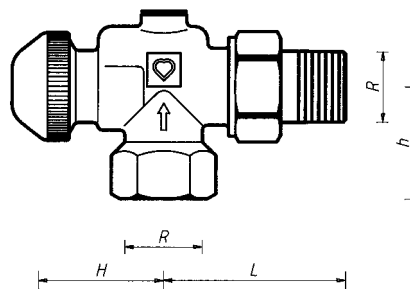
**7723**



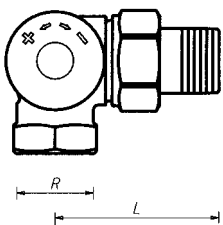
**7724**



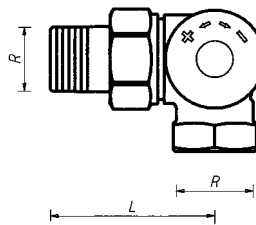
**7723 + 6249**



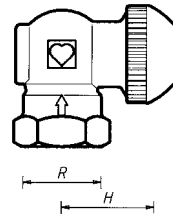
**7728**



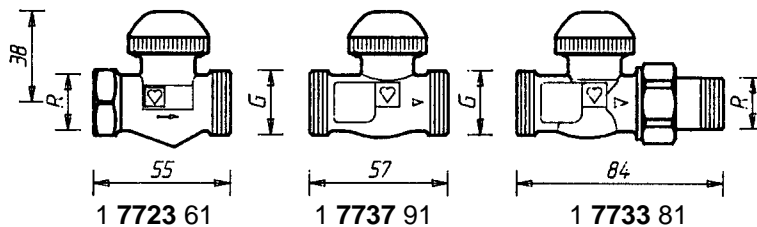
**7758**



**7759**



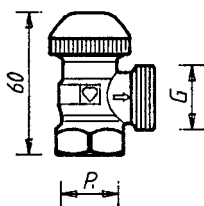
## Versioni speciali



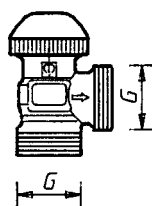
1 7723 61

1 7737 91

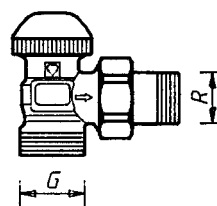
1 7733 81



1 7724 58



1 7724 41



1 7724 37

R = R 1/2"  
 G = G 3/4

Ci riserviamo eventuali modifiche di adeguamento al progresso tecnico.

Articolo	Definizione	DN	R	Ø	L	H	h	Codice
<b>7723</b>	Serie "F" Valvola diritta	10	3/8"	12	75	27	—	1 <b>7723</b> 90
		15	1/2"	15	83	27	—	1 <b>7723</b> 91
		20	3/4"	18	98	27	—	1 <b>7723</b> 92
<b>7724</b>	Serie "F" Valvola a squadra	10	3/8"	12	49	27	20	1 <b>7724</b> 90
		15	1/2"	15	54	23	23	1 <b>7724</b> 91
		20	3/4"	18	63	23	23	1 <b>7724</b> 92

**Dimensioni in mm per la serie a norma EN 215 T 2 HD 1215**

Articolo	Versione	R	Ø	L	H	h	Codice
<b>7723</b>	Diritta	1"	—	126	27	—	1 <b>7723</b> 93
<b>7724</b>	A squadra	1"	—	70	23	33	1 <b>7724</b> 93
<b>7723 + 6249</b>	Serie "F" Valvola diritta con bocchettone curvo	3/8"	12	40	27	84	La valvola ed il bocchettone curvo devono essere ordinati separatamente
		1/2"	15	54	27	94	
		3/4"	18	60	27	114	
<b>7728</b>	A squadra speciale	3/8"	12	49	35	27	1 <b>7728</b> 90
		1/2"	15	55	35	33	1 <b>7728</b> 91
		3/4"	18	66	32	33	1 <b>7728</b> 97
<b>7758</b>	AB	1/2"	15	53	26	31	1 <b>7758</b> 91
<b>7759</b>	CD	1/2"	15	53	26	31	1 <b>7759</b> 91

**Dimensioni in mm per le serie HERZ**

Tutti i modelli sono nichelati e sono forniti con un cappuccio a vite bianco.

Modelli universali con manicotto speciale per tubi filettati e collegamento con raccordo a compressione:

<b>7723</b>	<b>3/8"-3/4"</b>	Valvola diritta della serie F
<b>7724</b>	<b>3/8"-3/4"</b>	Valvola a squadra della serie F
<b>7728</b>	<b>3/8"-3/4"</b>	A squadra speciale
<b>7758</b>	<b>1/2"</b>	Valvola a tre assi "AB", radiatore a destra della valvola di mandata come la precedente, "CD", radiatore a sinistra
<b>7759</b>	<b>1/2"</b>	

I modelli universali diritti e a squadra sono disponibili anche nelle dimensioni della serie D.

Modelli standard con manicotto filettato:

1 <b>7723</b> 93	<b>1"</b>	diritta
1 <b>7724</b> 93	<b>1"</b>	a squadra

**Versioni**

**HERZ-TS-90**

**HERZ-3-D**

Valvole HERZ-TS-90, versioni speciali, dimensioni 1/2"

1 <b>7723</b> 61	diritta, attacco ferro / filetto maschio G 3/4, a tenuta conica
1 <b>7737</b> 91	diritta, attacco rame G 3/4 / filetto maschio G 3/4, a tenuta conica
1 <b>7733</b> 81	diritta, attacco rame G 3/4, bocchettone di collegamento per radiatori a tenuta conica
1 <b>7724</b> 58	a squadra, attacco ferro / filetto maschio G 3/4, a tenuta conica
1 <b>7724</b> 41	a squadra, attacco rame G 3/4 / filetto maschio G 3/4, a tenuta conica
1 <b>7724</b> 37	a squadra, attacco rame G 3/4, bocchettone di collegamento per radiatori a tenuta conica

**HERZ-TS-90**

**Versioni speciali**

<b>HERZ-TS-90-E</b>	Valvole a resistenza ridotta per impianti monotubo
<b>HERZ-TS-E</b>	Valvole a portata massima per impianti monotubo
<b>HERZ-TS-90-V</b>	Valvole con prerogolazione continua/nascosta
<b>HERZ-TS-98-V</b>	Valvole con prerogolazione continua/visibile
<b>HERZ-TS-90-kv</b>	Valvole con valori kv fissi per impianti per teleriscaldamento

Per queste versioni sono disponibili schede tecniche separate.

**Ulteriori versioni**

Temperatura d'esercizio massima: 110 °C  
 Pressione d'esercizio massima: 10 bar  
 Qualità dell'acqua calda conforme alla norma ÖNORM H 5195 e alla norma VDI 2035.

Per l'utilizzo dei raccordi a compressione per i tubi in rame e acciaio dovranno essere osservate le indicazioni di temperatura e pressione massima consentite in base alla norma EN 1254-2:1998 tabella 5. Per i raccordi dei tubi in plastica osservare le seguenti condizioni: temperatura di funzionamento massima 80 °C e pressione di funzionamento massima 4 bar, salvo istruzione contraria dei produttori dei tubi in plastica.

**Dati d'esercizio**

**Raccordi a compressione HERZ**

Impianti di riscaldamento ad acqua calda.

## Applicazione

Bocchettone di collegamento per radiatori 6210 a tenuta conica, montato.  
Si consiglia l'uso della chiave di montaggio HERZ 6680.

## Bocchettone di collegamento per radiatori

I seguenti bocchettoni e raccordi possono essere applicati al posto del bocchettone di collegamento per radiatori:

## Ulteriori possibilità di collegamenti

I codici sono indicati nel catalogo prodotti HERZ

<b>6210</b>	1/2"	Bocchettone di collegamento per radiatori lunghezze di 26 e 35 mm
<b>6211</b>	1/2"	Riduzione, 1/2" x 3/8"
<b>6213</b>	3/8"	Riduzione, 3/8" x 1/2"
<b>6218</b>	3/8"-3/4"	Bocchettone con filetto lungo, senza dado, può essere accorciato per compensare differenze di dimensioni. lunghezze: 3/8" x 40, 1/2" x 39, 42 e 76 mm
<b>6218</b>	1/2"	Bocchettone filettato, senza dado, lunghezze 36, 48 e 76 mm
<b>6235</b>	3/8"-3/4"	Bocchettone per collegamenti brasati diametro esterno dei tubi 3/8" x 12, 1/2" x 12, 15 e 18 mm
<b>6249</b>	3/8"-3/4"	Bocchettone curvo per collegamento radiatori, senza dado, a tenuta conica
<b>6274</b>	G 3/4	Raccordo a compressione per tubi in rame e per tubi in acciaio a parete sottile; diametro esterno del tubo 8, 10, 12, 14, 15, 16 e 18 mm
<b>6275</b>	G 3/4	Raccordo a compressione nichelato, composto da anello di serraggio con O-ring montato esterno, guarnizione morbida interna, dado di fissaggio; diametro esterno del tubo 12, 14 e 15 mm.
<b>6098</b>	G 3/4	Raccordo a compressione per tubi in plastica PE-X, PB e multistrato applicabili dal lato manicotto delle valvole:
<b>6219</b>	1/2"-3/4"	Manicotto di riduzione, finitura gialla, per il collegamento tubo / valvola, Filetto femmina (tubo) x filetto maschio (valvola), 1" x 1/2", 1 1/4" x 1/2", 1" x 3/4", 1 1/4" x 3/4".
<b>6066</b>	M 22 x 1,5	Raccordo a compressione per tubi in plastica PE-X, PB e multistrato da montare con l'adattatore 1 <b>6272</b> 01 (R 1/2 x M 22 x 1,5).
<b>6098</b>	G 3/4	Raccordo a compressione per tubi in plastica PE-X, PB e multistrato da montare con l'adattatore 1 <b>6266</b> 01 (R 1/2 x G 3/4).

Le dimensioni dei tubi dei raccordi a compressione per tubi in plastica sono contenute nel catalogo prodotti HERZ.

I modelli universali sono dotati di manicotti speciali, per collegare a propria scelta un tubo filettato oppure, utilizzando i raccordi a compressione, un tubo di acciaio dolce o di rame calibrato. Il raccordo a compressione deve essere ordinato separatamente.

## Manicotto di collegamento Modelli universali

Nell'uso di valvole R=1/2" con tubi dal diametro esterno di 10, 12, 14, 16 e 18 mm si deve interporre tra la valvola ed il raccordo, l'adattatore per raccordi a compressione, articolo no. 6272.

Tube Ø mm	12	10	12	14	15	16	18	18
Valvola R =	3/8"	1/2"						3/4"
Adattatore codice		1 <b>6272</b> 01	1 <b>6272</b> 01	1 <b>6272</b> 01		1 <b>6272</b> 01	1 <b>6272</b> 11	
Raccordo a compr. codice	1 <b>6292</b> 00	1 <b>6284</b> 00	1 <b>6284</b> 01	1 <b>6284</b> 03	1 <b>6292</b> 01	1 <b>6284</b> 05	1 <b>6289</b> 01	1 <b>6292</b> 02

Nel montaggio dei tubi d'acciaio dolce o di rame con il raccordo a compressione raccomandiamo l'uso di anelli per tubi. Per un perfetto montaggio oliare il filetto della vite e del dado di serraggio e l'anello di serraggio stesso con olio silconico. Consultare le istruzioni per l'installazione dei raccordi HERZ.

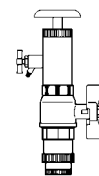
## Sostituzione del gruppo otturatore termostatico

Il gruppo otturatore termostatico è sostituibile sotto pressione con l'estrattore HERZ:

- per sostituire la valvola con un altro gruppo otturatore termostatico con valori kv fissi e graduati oppure con un altro gruppo otturatore preregolabile, permettendo di adeguare individualmente la portata nei radiatori alle necessità.
- per pulire la guarnizione della sede del vitone oppure per sostituire il gruppo otturatore stesso eliminando con molta semplicità eventuali disturbi nel funzionamento della valvola termostatica, provocati per esempio da particelle di sporco, resti di saldature e brasature.

Nell'uso dell'estrattore leggere attentamente le istruzioni contenute nella confezione.

## Particolarità costruttive



Un O-ring, che è alloggiato in una camera d'ottone sostituibile durante il funzionamento, garantisce la tenuta del vitone. L'O-ring garantisce un funzionamento senza manutenzione di lunga durata e semplice.

#### Sostituzione dell'O-ring

1. Smontare la testa termostatica HERZ o il comando manuale HERZ-TS.
2. Svitare ora la camera per O-ring comprensiva dell'O-ring e sostituirla con una nuova. Durante questa fase di sostituzione è necessario tenere fermo il gruppo otturatore per contrapposizione con una chiave. Con lo smontaggio la valvola è automaticamente completamente aperta e quindi rimane in atto la tenuta di ritorno, ma è possibile che fuoriescano delle gocce d'acqua.
3. Rimontare in successione contraria. Nel montaggio del comando manuale HERZ-TS verificare la chiusura della valvola ruotandolo.

Codice della serie O-ring: 1 **6890** 00

Il cappuccio a vite serve per l'attivazione nella fase di montaggio (pulizia delle tubazioni). Sostituendo il cappuccio a vite con la testa termostatica HERZ si realizza la valvola termostatica, senza dover svuotare l'impianto.

Regolazione della corsa nominale con il cappuccio a vite:

Intorno al cappuccio a vite, vicino alla zigrinatura, in corrispondenza dei simboli "+" e "-" sono posti due punti di regolazione (indicatori).

1. Chiudere la valvola ruotando in senso orario il cappuccio a vite.
2. Marcare la posizione che corrisponde alla posizione "+".
3. Ruotare il cappuccio a vite in senso antiorario fino a quando il punto "+" si trova sotto alla seconda posizione marcata.

La valvola termostatica viene montata sulla mandata del radiatore con flusso in direzione della freccia (freccia apposta sul corpo). La testa termostatica dovrebbe essere montata in posizione orizzontale, per garantire una regolazione ottimale della temperatura ambiente con influenze esterne quasi zero.

La testa termostatica HERZ non deve essere in nessun caso esposta all'irraggiamento solare oppure a fonti di calore (per esempio televisori). Se il radiatore viene coperto – con rivestimenti oppure grossi tendaggi – si crea una zona di ristagno del calore nella quale il sensore non riesce a rilevare la temperatura ambiente e quindi non regola. In questi casi sarà opportuno utilizzare teste termostatiche HERZ con sensore a distanza oppure con regolazione a distanza.

I dettagli relativi alle singole teste termostatiche HERZ sono contenuti nelle rispettive schede tecniche.

Al termine del periodo di riscaldamento aprire completamente la valvola ruotandola in senso antiorario per evitare il deposito di particelle di sporco nella sede della valvola.

Il comando manuale HERZ-TS sostituisce il cappuccio a vite, se in via eccezionale la valvola termostatica HERZ non fosse dotata di una testa termostatica HERZ.

Per il montaggio seguire attentamente le istruzioni allegate alla confezione.

- |                  |   |
|------------------|---|
| 1 <b>6680</b> 00 | Chiave di montaggio per bocchettoni di collegamento                     |
| 1 <b>6807</b> 90 | Chiave di montaggio per HERZ-TS-90                                      |
| 1 <b>7780</b> 00 | HERZ-Changefix, estrattore per gruppi otturatori termostatici           |
| 1 <b>7102</b> 80 | Comando manuale HERZ-TS-90, serie 7000, con preregolazione e bloccaggio |
| 1 <b>9102</b> 80 | Comando manuale HERZ-TS-90, serie 9000 "Design"                         |

- |                  |   |
|------------------|---|
| 1 <b>6390</b>    | Gruppo otturatore termostatico<br>Il codice completo è indicato nel catalogo prodotti HERZ. |
| 1 <b>6890</b> 00 | Serie O-ring per HERZ-TS-90   |

#### Tenuta del vitone



**Camera O-ring  
HERZ-TS-90**

#### Valvola termostatica HERZ

##### Corsa nominale



#### Installazione

#### Consigli per l'installazione

#### Regolazione estiva

#### Comando manuale HERZ-TS



#### Accessori

#### Comandi manuali

#### Ricambi

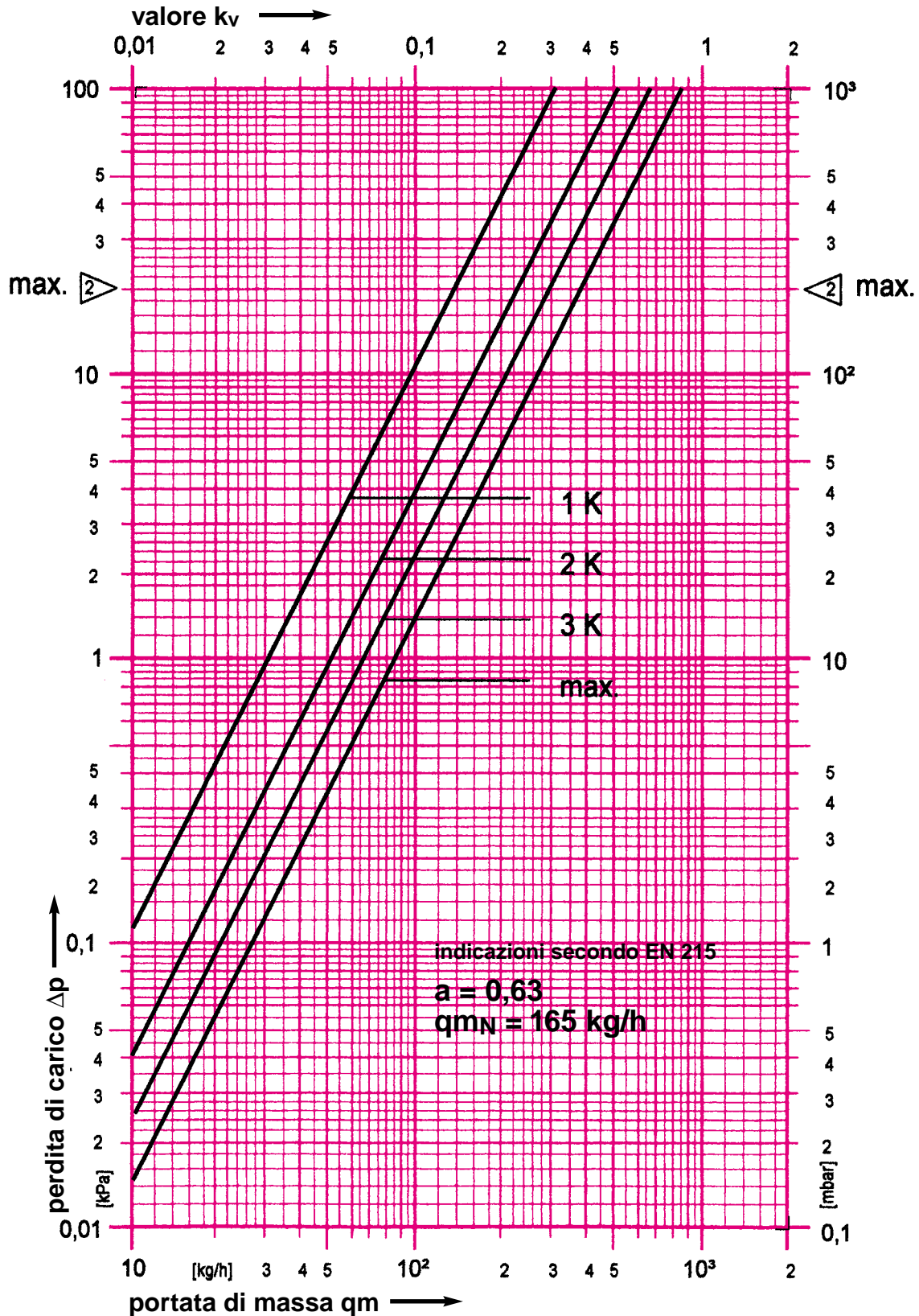
# Diagramma HERZ

HERZ-TS-90

Art. No. 7723 – 7759

Dim. DN 10 R = 3/8"

La progettazione delle valvole ( $\Delta p$ ) deve essere effettuata secondo le prescrizioni del "VDMA Merkblatt über Planung und hydraulischen Abgleich von Heizungsanlagen mit thermostatischen Heizkörperventilen" (Norme tecniche dell'Associazione Tedesca fra le Industrie Meccaniche per la progettazione e il bilanciamento di impianti di riscaldamento con radiatori corredati di valvole termostatiche).



modifiche riservate

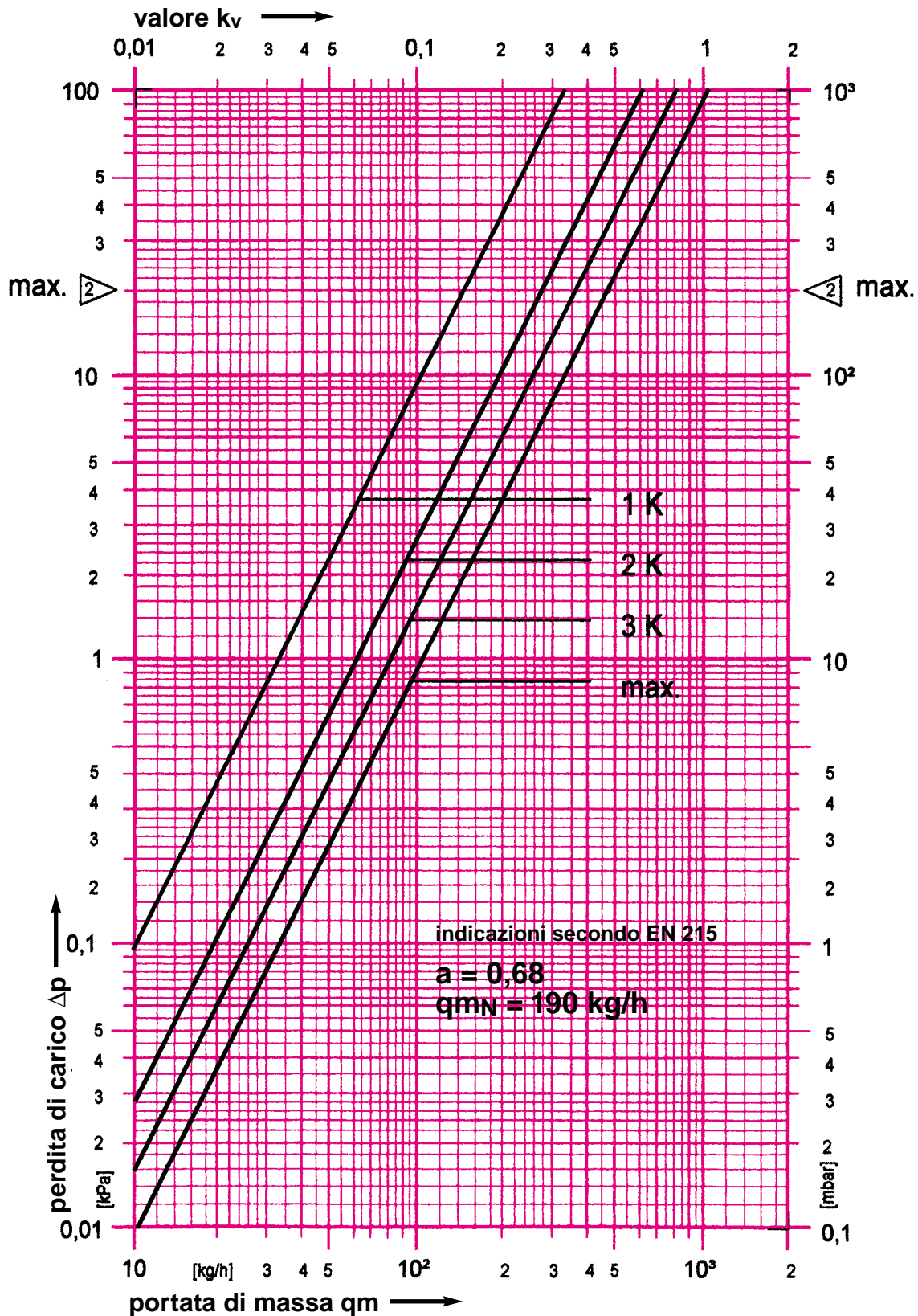
# Diagramma HERZ

# HERZ-TS-90

Art. No. 7723 – 7759

Dim. DN 15 R = 1/2"

La progettazione delle valvole ( $\Delta p$ ) deve essere effettuata secondo le prescrizioni del "VDMA Merkblatt über Planung und hydraulischen Abgleich von Heizungsanlagen mit thermostatischen Heizkörperventilen" (Norme tecniche dell'Associazione Tedesca fra le Industrie Meccaniche per la progettazione e il bilanciamento di impianti di riscaldamento con radiatori corredati di valvole termostatiche).



modifiche riservate

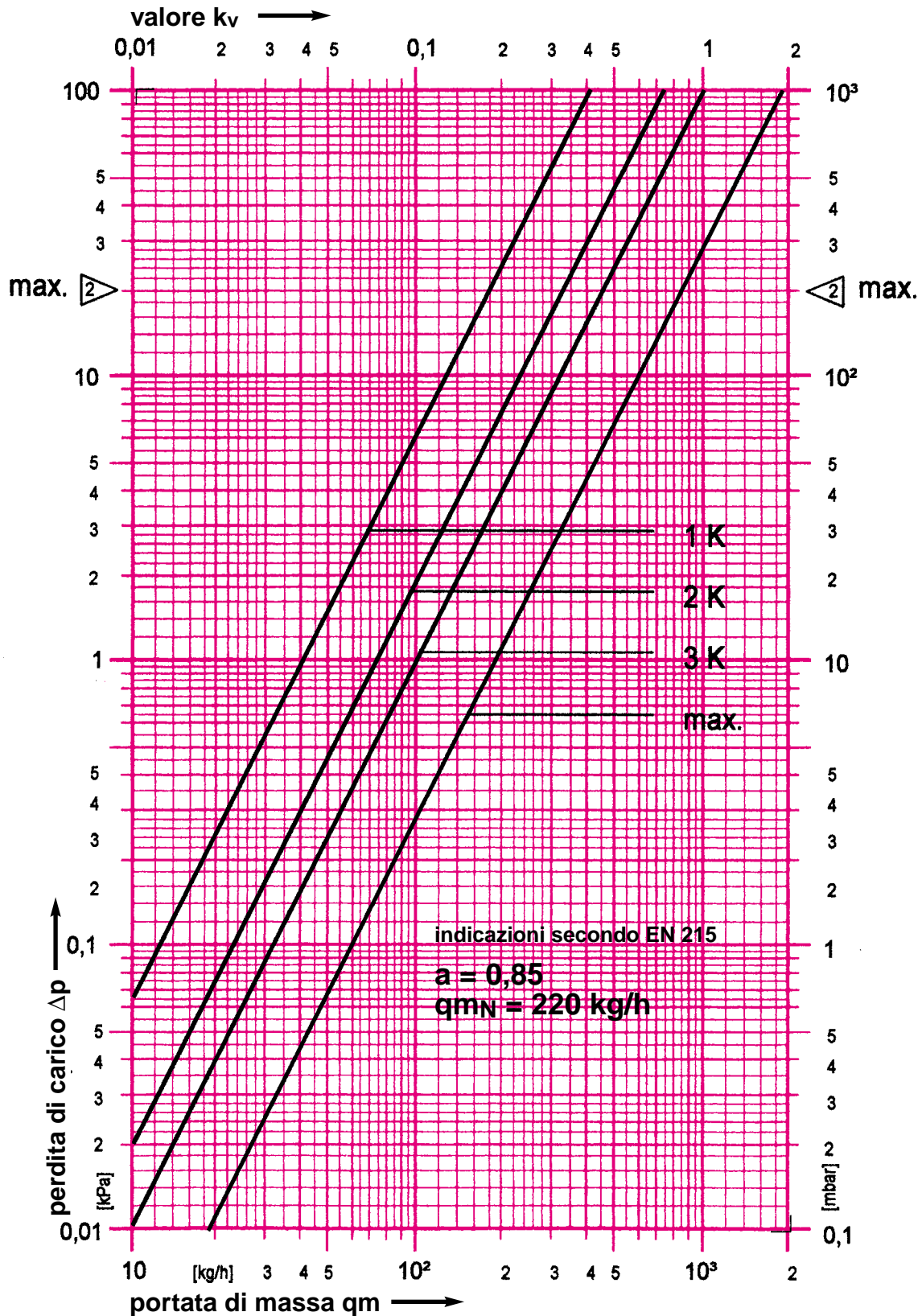
# Diagramma HERZ

HERZ-TS-90

Art. No. 7723 – 7759

Dim. DN 20 R = 3/4"

La progettazione delle valvole ( $\Delta p$ ) deve essere effettuata secondo le prescrizioni del "VDMA Merkblatt über Planung und hydraulischen Abgleich von Heizungsanlagen mit thermostatischen Heizkörperventilen" (Norme tecniche dell'Associazione Tedesca fra le Industrie Meccaniche per la progettazione e il bilanciamento di impianti di riscaldamento con radiatori corredati di valvole termostatiche).



modifiche riservate