

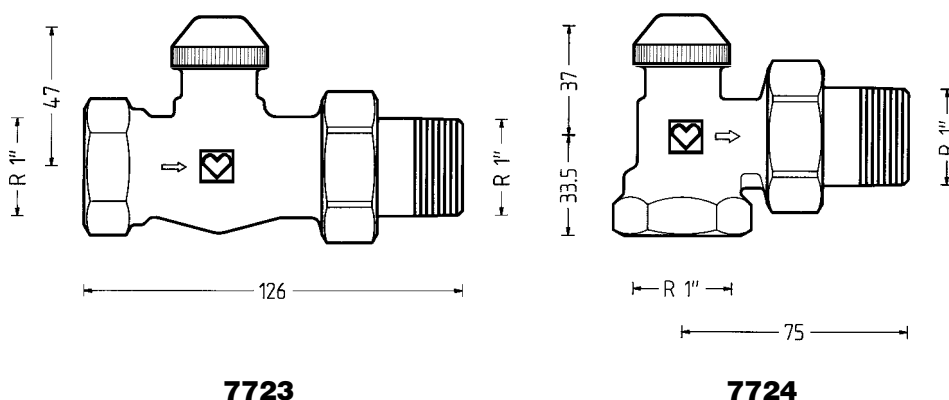
# HERZ-TS-90

Corpo della valvola termostatica, R = 1"

Scheda tecnica per

**7723/7724**

edizione 1100 (0999)



Dimensioni in mm

Modelli standard in versione nichelata con manicotto filettato e cappuccio a vite.

- 1 **7723** 93 diritto
- 1 **7724** 93 a squadra

Versioni

Temperatura d'esercizio massima: 110 °C  
Pressione d'esercizio massima: 10 bar  
Pressione differenziale massima nel funzionamento termostatico: 0,2 bar  
Qualità dell'acqua calda conforme alla norma ÖNORM H 5195 e alla norma VDI 2035.

Dati d'esercizio

Impianti di riscaldamento ad acqua.

Applicazione

Bocchettone di collegamento per radiatori 6209 a tenuta conica, montato.  
Cono di collegamento 90°.

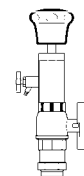
Bocchettone di collegamento per radiatori

## Sostituzione del gruppo otturatore termostatico

Il gruppo otturatore termostatico è sostituibile sotto pressione con l'estrattore HERZ per pulire la guarnizione della sede del vitone oppure per sostituire il gruppo otturatore stesso eliminando con molta semplicità eventuali disturbi nel funzionamento della valvola termostatica, provocati per esempio da particelle di sporco, resti di saldature e brasature.

Nell'uso dell'estrattore leggere attentamente le istruzioni contenute nella confezione.

Particolarità costruttive



La tenuta del vitone è un O-ring posto in una camera di ottone sostituibile durante il funzionamento, che garantisce un funzionamento quasi senza manutenzione e duraturo e semplice della valvola.

## Sostituzione dell'O-ring

1. Smontare la testa termostatica HERZ o il comando manuale HERZ-TS.
2. Svitare la camera per O-ring comprensiva dell'O-ring e sostituirla con una nuova.  
Durante questa fase di sostituzione è necessario tenere fermo il gruppo otturatore per contrapposizione con una chiave. Con lo smontaggio la valvola è automaticamente completamente aperta e quindi rimane in atto la tenuta sul ritorno, ma è possibile che fuoriescano delle gocce d'acqua.
3. Rimontare in successione contraria. Nel montaggio del comando manuale HERZ-TS verificare la chiusura della valvola ruotandolo.

Codice del Set O-ring: 1 **6890** 00

Tenuta del vitone



**HERZ-TS-90**  
Camera per O-ring

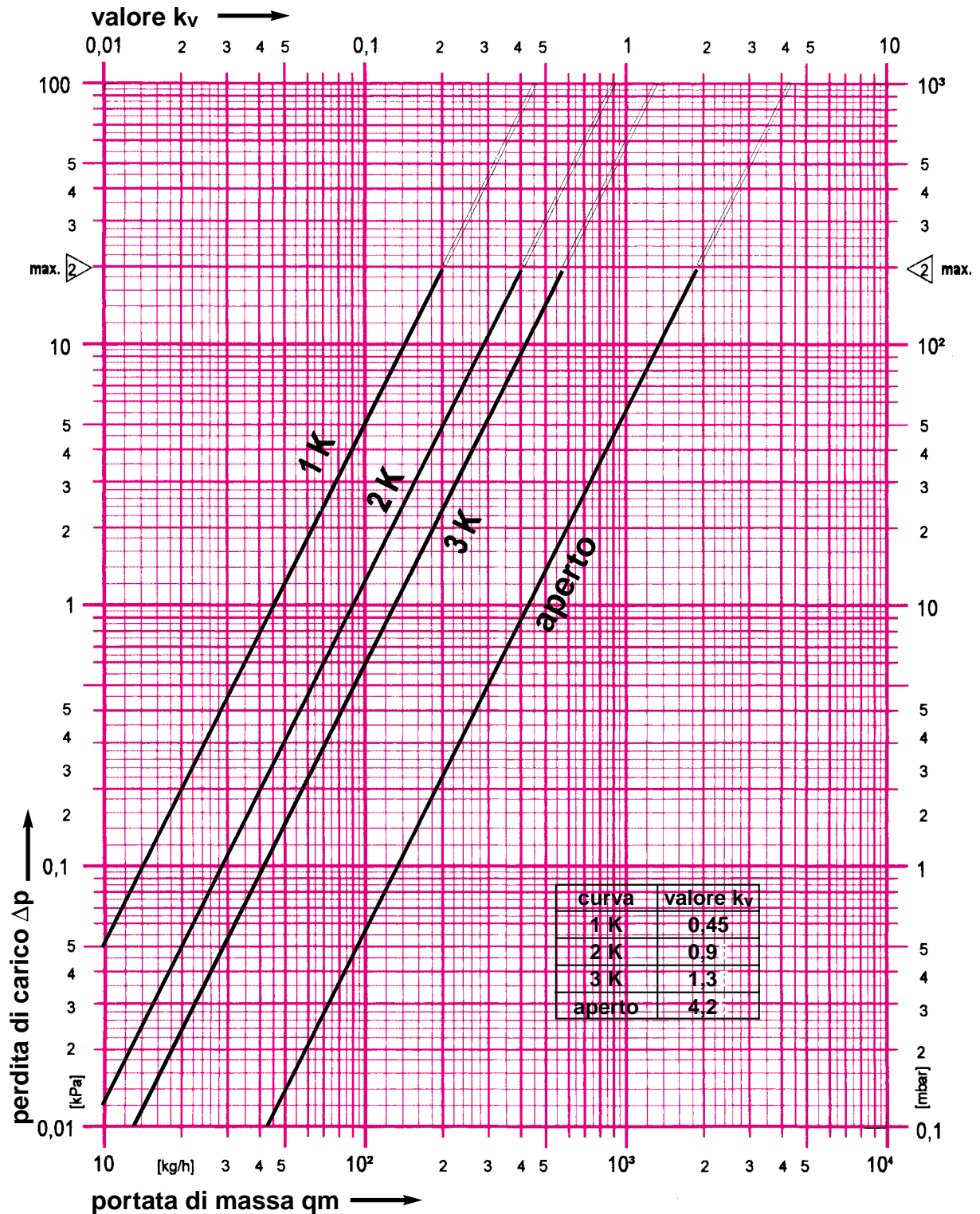
# HERZ-Diagramma

# HERZ-TS-90

Art. Nr. 7723

Dim. DN 25 R=1"

La progettazione delle valvole ( $\Delta p$ ) deve essere effettuata secondo le prescrizioni del "VDMA Merkblatt über Planung und hydraulischen Abgleich von Heizungsanlagen mit thermostatischen Heizkörperventilen" (Norme tecniche dell'Associazione Tedesca fra le Industrie Meccaniche per la progettazione e il bilanciamento di impianti di riscaldamento con radiatori corredati di valvole termostatiche).



modifiche riservate

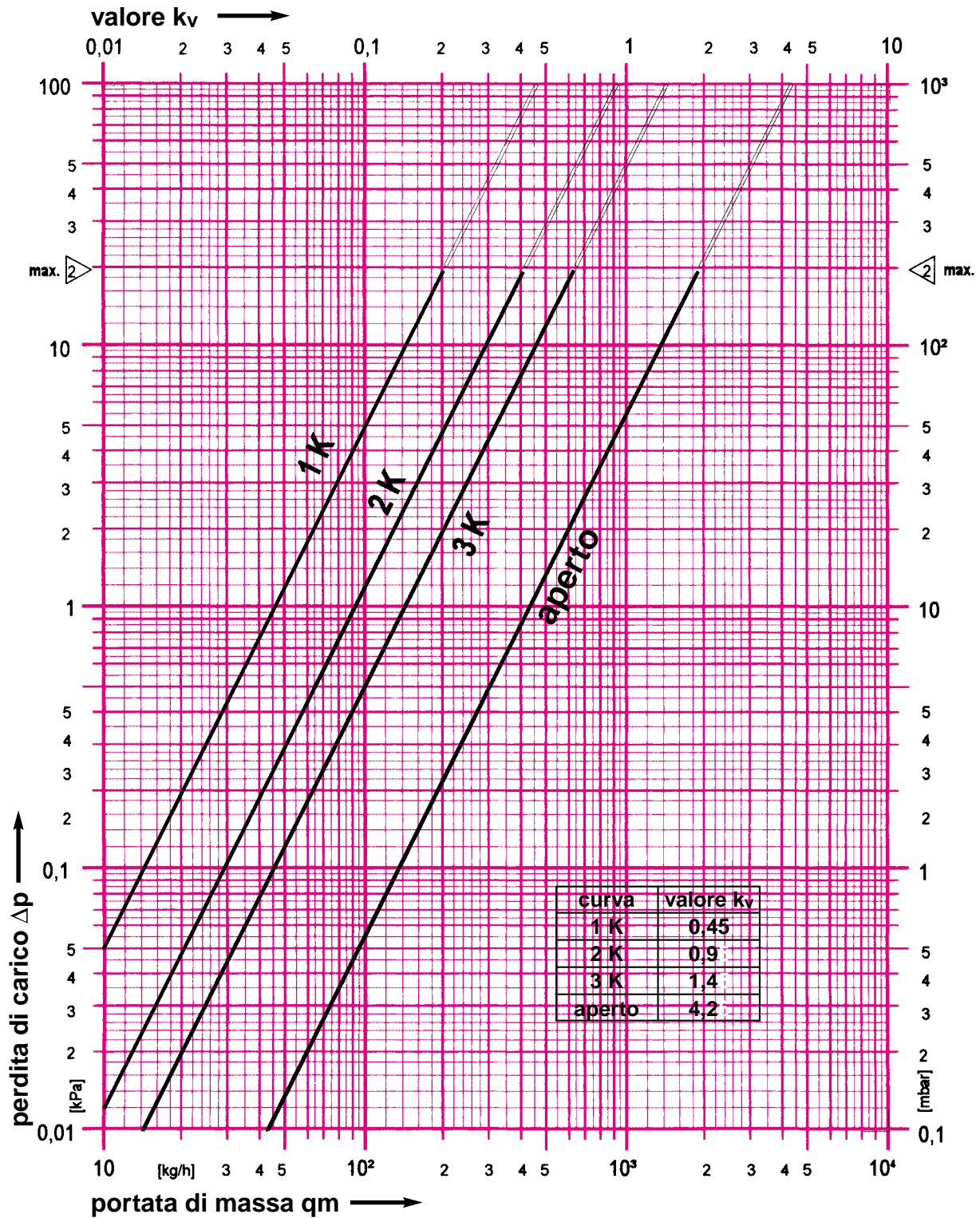
# HERZ-Diagramma

# HERZ-TS-90

Art. Nr. 7724

Dim. DN 25 R=1"

La progettazione delle valvole ( $\Delta p$ ) deve essere effettuata secondo le prescrizioni del "VDMA Merkblatt über Planung und hydraulischen Abgleich von Heizungsanlagen mit thermostatischen Heizkörperventilen" (Norme tecniche dell'Associazione Tedesca fra le Industrie Meccaniche per la progettazione e il bilanciamento di impianti di riscaldamento con radiatori corredati di valvole termostatiche).



modifiche riservate

Il cappuccio a vite serve per l'attivazione nella fase di montaggio (pulizia delle tubazioni). Sostituendo il cappuccio a vite con la testa termostatica HERZ si realizza la valvola termostatica, senza dover svuotare l'impianto.

Regolazione della corsa nominale con il cappuccio a vite:

Intorno al cappuccio a vite, vicino alla zigrinatura, in corrispondenza dei simboli "+" e "-" sono posti due punti di regolazione (indicatori).

1. Chiudere la valvola ruotando in senso orario il cappuccio a vite.
2. Marcare la posizione che corrisponde alla posizione "+".
3. Ruotare il cappuccio a vite in senso antiorario fino a quando il punto "+" si trova sotto alla seconda posizione marcata.

Il corpo della valvola termostatica viene montato sulla mandata del radiatore con flusso in direzione della freccia (freccia posta sul corpo). La testa termostatica HERZ dovrebbe essere posta orizzontalmente per garantire una regolazione ottimale della temperatura ambiente con influenze esterne quasi zero.

La testa termostatica HERZ non deve essere in nessun caso esposta all'irraggiamento solare oppure a fonti di calore (per esempio televisori). Se il radiatore viene coperto – con rivestimenti oppure grossi tendaggi – si crea una zona di ristagno del calore nella quale il sensore non riesce a rilevare la temperatura ambiente e quindi non regola. In questi casi sarà opportuno utilizzare le teste termostatiche HERZ con sensore a distanza oppure con regolazione a distanza.

I dettagli relativi alle singole teste termostatiche HERZ sono contenuti nelle rispettive schede tecniche.

Al termine del periodo di riscaldamento aprire completamente le teste termostatiche ruotandole in senso antiorario per evitare il deposito di particelle di sporco nella sede della valvola.

Il comando manuale HERZ-TS sostituisce il cappuccio a vite, se, in via eccezionale, il corpo della valvola termostatica HERZ non fosse dotato di una testa termostatica HERZ.

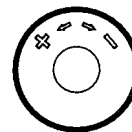
Per il montaggio seguire attentamente le istruzioni allegate alla confezione.

- |                  |                                                                         |
|------------------|-------------------------------------------------------------------------|
| 1 <b>6807</b> 90 | Chiave di montaggio per HERZ-TS-90                                      |
| 1 <b>7780</b> 00 | HERZ-Changefix, estrattore per gruppi otturatori termostatici           |
| 1 <b>7102</b> 80 | Comando manuale HERZ-TS-90, serie 7000, con preregolazione e bloccaggio |
| 1 <b>9102</b> 80 | Comando manuale HERZ-TS-90, serie 9000 "Design"                         |

- |                  |                                                 |
|------------------|-------------------------------------------------|
| 1 <b>6390</b> 93 | Gruppo otturatore termostatico per valvole R 1" |
| 1 <b>6890</b> 00 | Serie O-ring per HERZ-TS-90                     |

## Valvola termostatica HERZ

### Corsa nominale



### Montaggio

### Consigli per l'installazione

### Regolazione estiva

### Comando manuale HERZ-TS



### Accessori

### Comandi manuali

### Ricambi