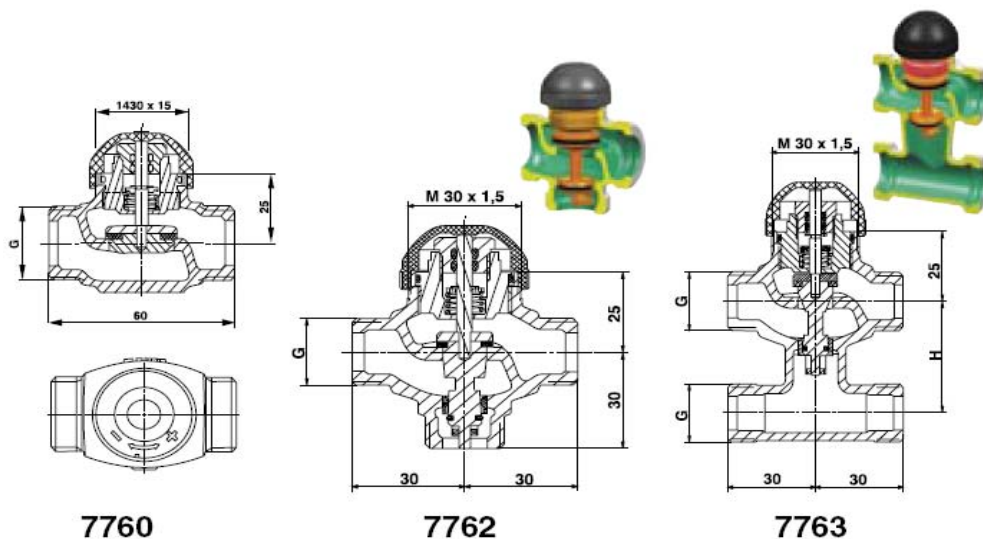


Valvole di regolazione di zona a 2 e 3 vie



7760

7762

7763

Dimensioni in mm

Valvola di zona a 3 vie, miscelatrice/deviatrice, a tenuta piana

Valvola di zona a 3 vie/4 attacchi con bypass integrato, miscelatrice/deviatrice, a tenuta piana

Codice	Codice	DN	G tenuta piana	Valore kvs via diritta	Valore kvs via centrale	Corsa	Dist. H
1 7762 50	1 7763 50	10	1/2	0,4	0,3	3,7	40
1 7762 60	1 7763 60	10	1/2	0,6	0,5	3,7	40
1 7762 70	1 7763 70	10	1/2	1	0,8	3,7	40
1 7762 80	1 7763 80	10	1/2	1,6	1,2	3,7	40
1 7762 51	1 7763 51	15	3/4	2,5	1,9	3,7	40
1 7762 61	1 7763 61	15	3/4	4	3	3,7	40
1 7762 62	1 7763 62	20	1	5	3,8	3,7	50

Codici e versioni

Valvola di zona a 2 vie, versione con tenuta piana o tenuta conica

Codice Tenuta piana	Codice Tenuta conica	DN	G	Valore kvs	Corsa
1 7760 21	1 7760 22	10	1/2	0,16	4
1 7760 01	1 7760 11	10	1/2	0,4	4
1 7760 02	1 7760 12	10	1/2	0,6	4
1 7760 03	1 7760 13	10	1/2	1	4
1 7760 04	1 7760 14	10	1/2	1,6	4
1 7760 05	1 7760 15	15	3/4	2,5	4
1 7760 07	1 7760 17	15	3/4	3,5	4
1 7760 08	1 7760 18	20	1	4,5	4

Corpo valvola in ottone dezincificato, nichelato, filettata maschio ISO 228/1 classe B, tenuta piana. Premistoppa con o-ring resistente al glicole, cono dell'otturatore in ottone con guarnizione in EPDM, albero dell'otturatore in acciaio Niro. Tutti i modelli hanno un cappuccio di protezione in plastica nero. La valvola a 3 vie è disponibile con o senza bypass. Attacco per testa termostatica o attuatore termoelettrico M 30 x 1,5, corsa 3,7 (4) mm.

Esecuzione

HERZ TS-90-H	Valvola termostatica senza preregolazione in versione D
HERZ TS-98-VH	Valvola termostatica con preregolazione in versione D
7761	Valvola a 3 vie CALIS
1 7723 82	Valvola di zona
1 7760 51/52	Valvola termostatica a funzionamento inverso
7217	Valvola di zona preregolabile con attacchi piezometrici

Altre versioni

Per questi modelli sono disponibili schede tecniche separate

ci riserviamo eventuali modifiche di adeguamento al progresso tecnico.

Temperatura massima di lavoro	120 °C
Temperatura minima di lavoro	2 °C
Pressione operativa massima	16 bar
Temperatura massima di lavoro con attuatore termoelettrico	100 °C
Pressione differenziale massima in posizione di chiusura	DN 10 1,5 bar
	DN 15 1,2 bar
	DN 20 0,5 bar

Dati di esercizio

Pressioni differenziali di lavoro per un funzionamento silenzioso delle valvole:

	DN	Δp	
7760	Tutte	0,8 bar	
7762/7763	DN 10 kvs 0,4	0,5 bar	
7762/7763	DN 10 kvs 0,63	0,6 bar	Trafilamento sulla via diritta: 0,0001% del kvs
7762/7763	DN 10 kvs 1,0÷1,6	0,8 bar	Trafilamento sulla via centrale: 0,1% del kvs
7762/7763	DN 15 kvs 2,5	0,6 bar	
7762/7763	DN 15 kvs 4	0,8 bar	
7762/7763	DN 20	0,5 bar	

Qualità dell'acqua calda conforme alla ÖNORM H5195 e VDI 2035

Etilene e glicole di propilene sono consentiti con un rapporto di miscelazione del 15 - 45 % del volume.

Per l'utilizzo dei raccordi a compressione per i tubi in rame e acciaio dovranno essere osservate le indicazioni di temperatura e pressione massima consentite in base alla norma EN 1254-2:1998 tabella 5. Per i raccordi dei tubi in plastica osservare le seguenti condizioni: temperatura d'esercizio massima 95 ° C e pressione d'esercizio massima 10 bar, salvo istruzione contraria dei produttori dei tubi in plastica.VDI 2035.

Raccordi

Per la regolazione di impianti di riscaldamento o raffrescamento e per la gestione tramite apparecchi di controllo e regolazione climatici

Applicazioni

7760: quando l'otturatore è premuto verso il corpo valvola la via A-AB si chiude

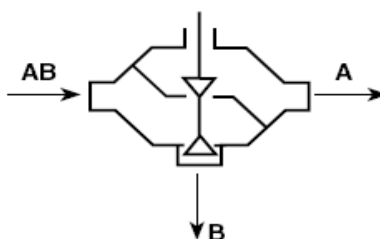
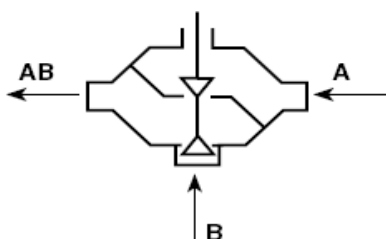
Funzionamento

7762 - 7763: quando l'otturatore è premuto verso il corpo valvola la via diritta A-AB si chiude, la via di miscelazione B-AB si apre. Se utilizzata con un attuatore termoelettrico con funzionamento normalmente chiuso quando viene alimentato la via A-AB si apre e si chiude la via B-AB. Tramite un attuatore con funzionamento continuo (es. 1 7990 00 - 24V 0-10V) si può controllare la corsa della valvola in ogni posizione ottenendo una variazione costante del movimento dell'otturatore.

7762 - 7763: i valori kvs del bypass si adeguano al passaggio ridotto. Questo tiene conto della resistenza del flusso del circuito secondario mantenendo quasi sempre costante il volume di passaggio in qualsiasi posizione si trovi.

Funzionamento come miscelatrice

Funzionamento come deviatrice



7762
7763

La valvola di regolazione di zona a 2 o 3 vie è un prodotto compatto costruito con particolare attenzione alla durata nel tempo. Per la conformazione della stessa non sono previsti otturatori o parti di ricambio.

**Manutenzione
Sostituzione parti**

La valvola può essere montata in qualsiasi posizione.

L'attuatore termoelettrico non sempre può essere montato sotto la valvola a causa del fatto che non è sufficientemente isolato contro la condensa o i trafiletti d'acqua, prima di installarlo in tale posizione verificare nelle istruzioni o nella scheda tecnica che l'attuatore lo permetta.

La direzione del flusso, sulla valvola a 2 vie è indicata da una freccia sul corpo.

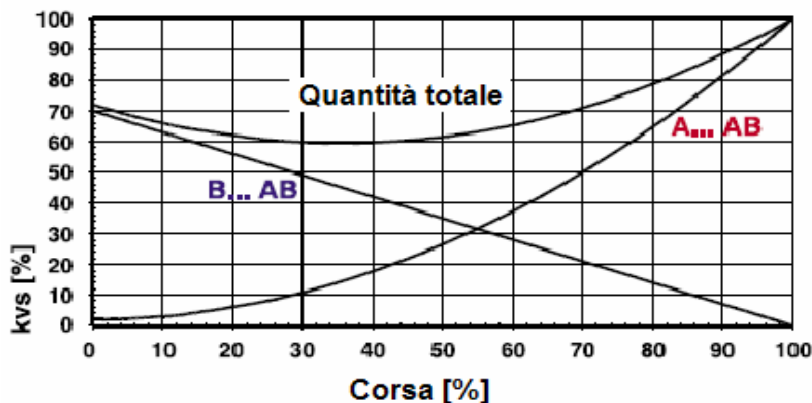
Si consiglia di installare un filtro per eliminare le impurità che altrimenti potrebbero depositarsi nella valvola causandone il malfunzionamento.

Istruzioni per l'installazione

Quando la valvola non viene usata, ad esempio durante il fermo degli impianti nel periodo estivo, l'otturatore non deve essere lasciato in posizione di chiusura perché la sedimentazione di impurità potrebbe danneggiare la sede della valvola e causarne un cattivo funzionamento.

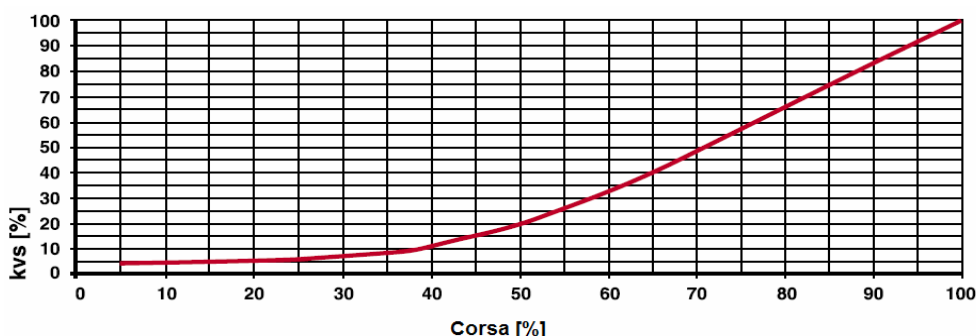
Funzionamento estivo

Valvole a 3 vie 7762 - 7763



Caratteristiche delle valvole

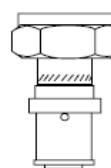
Valvola a 2 vie 7760



codice	Dado/Codolo	DN Valv.	Descrizione
1 6220 20	1/2 x R 3/8	10	Bocchettone di collegamento a tenuta piana
1 6236 00	1/2 x 12 mm	10	Bocchettone per collegamento brasato
1 6240 00	1/2 x 3/8	10	Bocchettone per collegamento saldato
1 6220 21	3/4 x R 1/2	15	Bocchettone di collegamento a tenuta piana
1 6220 11	3/4 x R 1/2 (38 mm)	15	Bocchettone di collegamento a tenuta piana, lungo
1 6236 01	3/4 x 12 mm	15	Bocchettone per collegamento brasato
1 6236 11	3/4 x 15 mm	15	Bocchettone per collegamento brasato
1 6236 21	3/4 x 18 mm	15	Bocchettone per collegamento brasato
1 6240 01	3/4 x 1/2	15	Bocchettone per collegamento saldato
1 6220 12	1 x R 3/4	20	Bocchettone di collegamento a tenuta piana
1 6220 22	1 x R 3/4 (44 mm)	20	Bocchettone di collegamento a tenuta piana, lungo
1 6236 02	1 x 15	20	Bocchettone per collegamento brasato
1 6236 12	1 x 18	20	Bocchettone per collegamento brasato
1 6236 22	1 x 22	20	Bocchettone per collegamento brasato
1 6240 02	1 x 3/4	20	Bocchettone per collegamento saldato
1 6221 02	1 x R 1/2	20	Bocchettone di collegamento a tenuta piana, ridotto
1 6241 02	1 x 1/2	20	Bocchettone per collegamento saldato, ridotto

Sistemi di collegamento a tenuta piana

Sono disponibili nel catalogo Herz una serie di raccordi per tubo multistrato Herz Pipe-Fix che grazie al dado libero permettono l'unione con le valvole a tenuta piana (o conica).



Sistemi di collegamento per tubo multistrato a tenuta piana

Tubo		8	10	12	14	15	16	18	22
Valvola		DN 15	DN 15	DN 15	DN 15	DN 15	DN 15	DN 15	DN 20
Dado G		3/4	3/4	3/4	3/4	3/4	3/4	3/4	1
Codice	tenuta metallica	1 6274 18	1 6274 00	1 6274 01	1 6274 02	1 6274 03	1 6274 04		1 6273 01
Codice	tenuta morbida			1 6276 12	1 6276 14	1 6276 15	1 6276 16	1 6276 18	

Quando si montano i raccordi a compressione a tenuta metallica e morbida il tubo deve essere calibrato e sbavato (vedere scheda tecnica dei raccordi).

Tubo	10 x 1,8	14 x 2	15 x 2,25	16 x 2	16 x 2,2	17 x 2	17 x 2,5	18 x 2,5	18 x 2
Valvola	DN 15	DN 15	DN 15	DN 15	DN 15	DN 15	DN 15	DN 15	DN 15
Dado G	3/4	3/4	3/4	3/4	3/4	3/4	3/4	3/4	3/4
Codice	1 6098 18	1 6098 02	1 6098 16	1 6098 03	1 6098 12	1 6098 04	1 6098 05	1 6098 06	1 6098 07

Tubo	20 x 2	20 x 3,5	20 x 2,5
Valvola	DN 15	DN 15	DN 15
Dado G	3/4	3/4	3/4
Codice	1 6098 08	1 6098 10	1 6098 11

Tubo	16 x 2	20 x 2	25 x 3,5	26 x 3
Valvola	DN 20	DN 20	DN 20	DN 20
Dado G	1	1	1	1
Codice	1 6198 11	1 6198 12	1 6198 00	1 6198 01

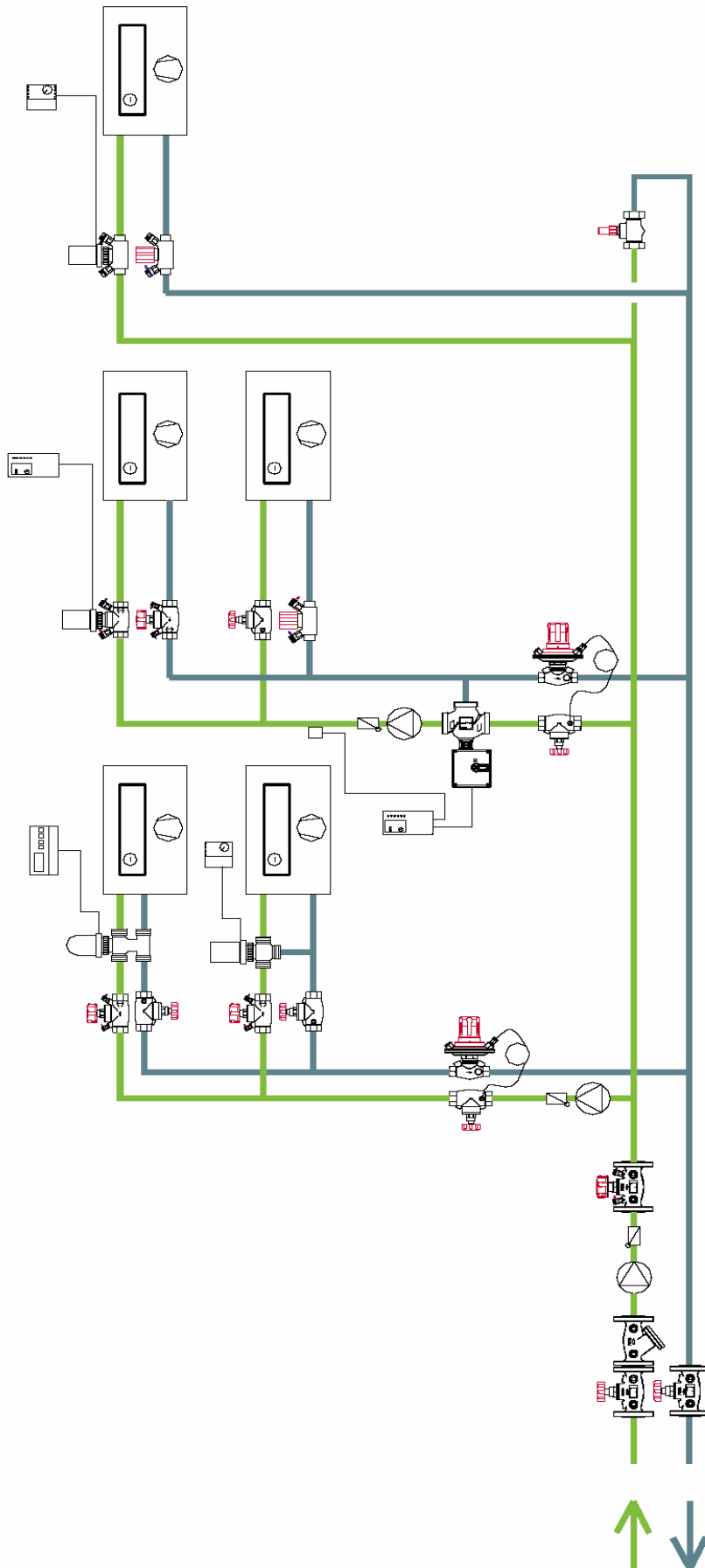
Quando si installano raccordi a compressione a tenuta morbida o a tenuta metallica su dei tubi in acciaio o rame dello spessore uguale o inferiore ad 1 mm si consiglia l'inserimento delle apposite anime di rinforzo (1 0674 ..). Quando si installano raccordi a compressione per tubi in plastica la calibratura è indispensabile come riportato nella scheda tecnica degli stessi. Per un più facile montaggio è possibile usare olio al silicone per lubrificare i filetti.

1 7711 18	0-10V - 24V	Attuatore elettronico per regolazione continua, attacco M 30 x 1,5	
1 7711 80	230 V	Attuatore termoelettrico per regolazione a 2 punti, attacco M 30x1,5	
1 7711 81	24 V	Attuatore termoelettrico per regolazione a 2 punti, attacco M 30x1,5	
1 7794 23	230 V	Regolatore elettronico a comportamento PI (proporzionale integrale) per riscaldamento e condizionamento	
1 7794 24	24V		
1 7791 23	230 V	Regolatore elettronico della temperatura ambiente	
1 7791 02	3 V		
1 7793 23	230 V	Regolatore elettronico climatico per impianti di riscaldamento a comportamento PI	
1 7793 24	24V		
1 7793 00		Sensore di temperatura esterna	
1 7793 01		Sensore di temperatura di mandata	
1 7796 02		Trasformatore 230V/24V - 50Hz -	
1 7795 01	4,5 V	Cronotermostato ambiente elettronico digitale a programmazione giornaliera per impianti di riscaldamento e condizionamento.	
3 F793 00	230 V	Termostato ambiente elettronico digitale per pannelli radianti	
3 F793 01	24 V		
3 F793 02	230 V		
3 F793 03	24 V		
3 F790 06		Sonda temperatura pavimento	
3 F791 00	230 V	Termostato ambiente meccanico a 3 contatti.	
3 F791 01	24 V		
3 F791 02	230 V		
1 9420 88	20 - 50 °C	Testa termostatica Design con sensore a contatto	
1 9421 98	40 - 70 °C		

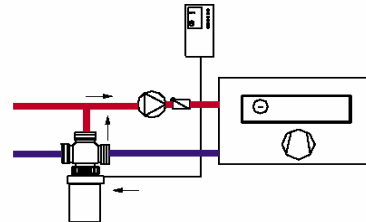
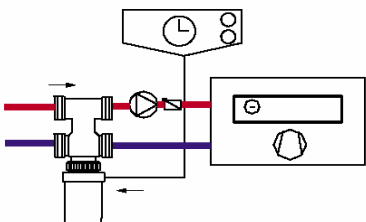
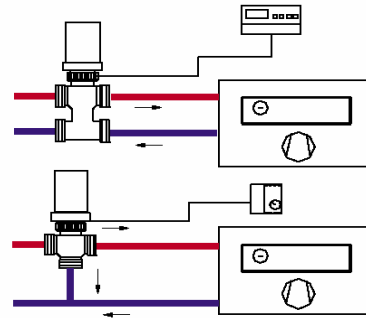
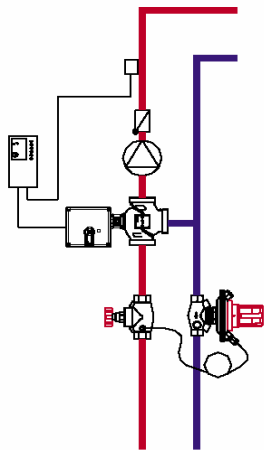
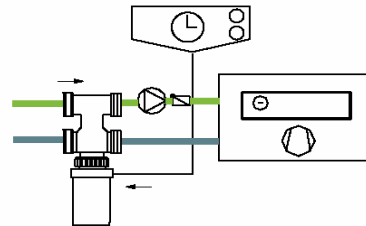
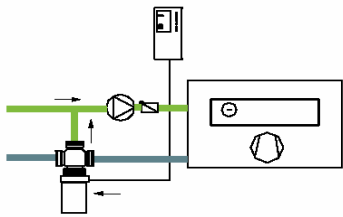
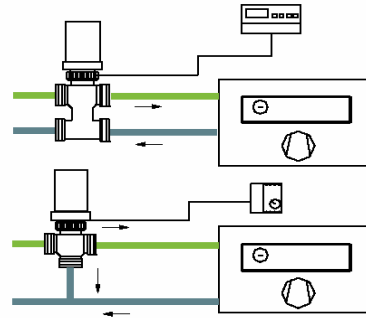
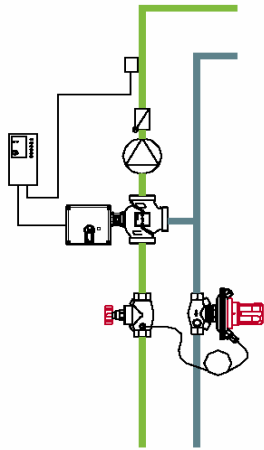
Raccordi a compressione (a tenuta conica) per tubi in metallo

Raccordi a compressione (a tenuta conica) per tubi in plastica

Accessori e regolazione

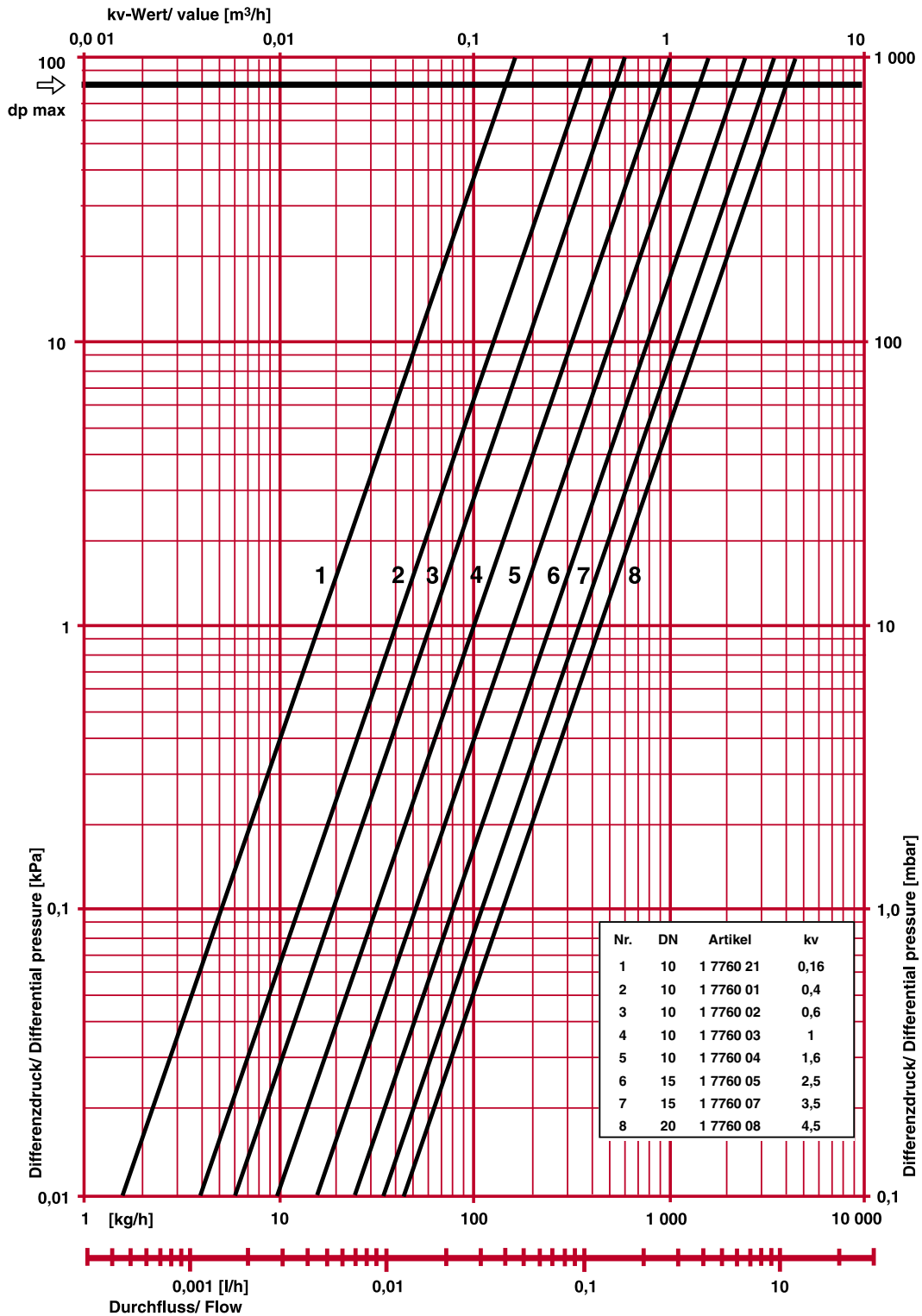


NOTA: Tutti gli schemi in questa scheda sono puramente simbolici e non pretendono di essere completi.



Tutti i dati contenuti in questo documento corrispondono alle informazioni esistenti al momento della stampa e hanno solo carattere informativo. Ci riserviamo eventuali modifiche di adeguamento al progresso tecnico. Le figure si intendono come simboli per i prodotti e possono quindi differire visivamente dal prodotto stesso. Differenze di colore possono dipendere dalla stampa. Vi possono essere anche delle differenze nei prodotti in funzione della nazione in cui sono distribuiti. Ci riserviamo eventuali modifiche delle specifiche tecniche e del funzionamento. Per domande rivolgetevi alla succursale HERZ a voi più vicina.

Die Ventilauslegung [Δ p] ist entsprechend dem „VDMA-Merkblatt über Planung und hydraulischen Abgleich von Heizungsanlagen mit thermostatischen Heizkörperventilen“ vorzunehmen.



Änderungen vorbehalten.

